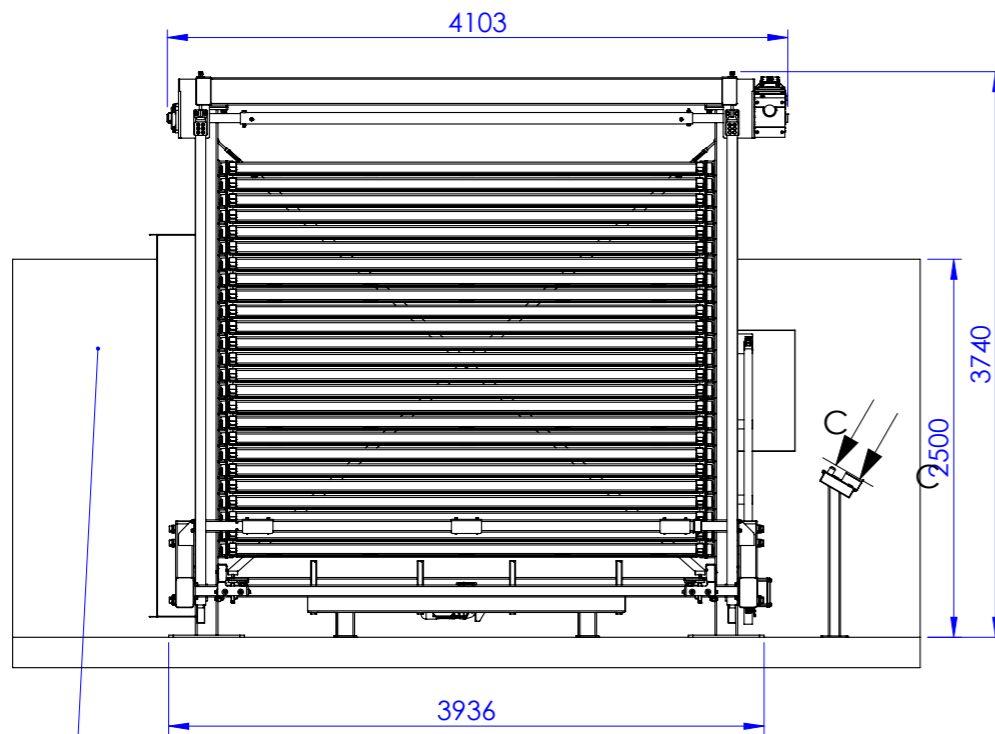
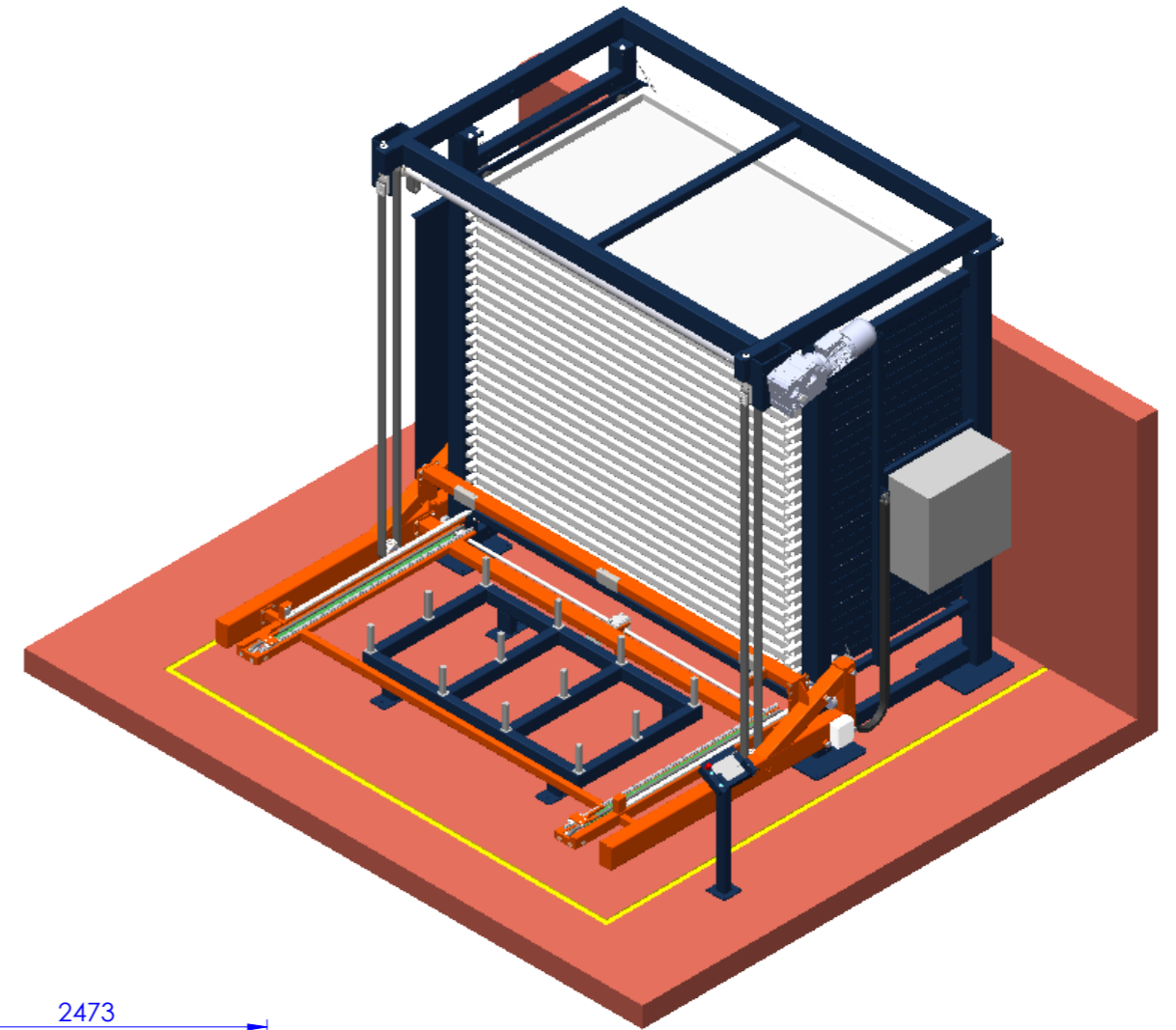
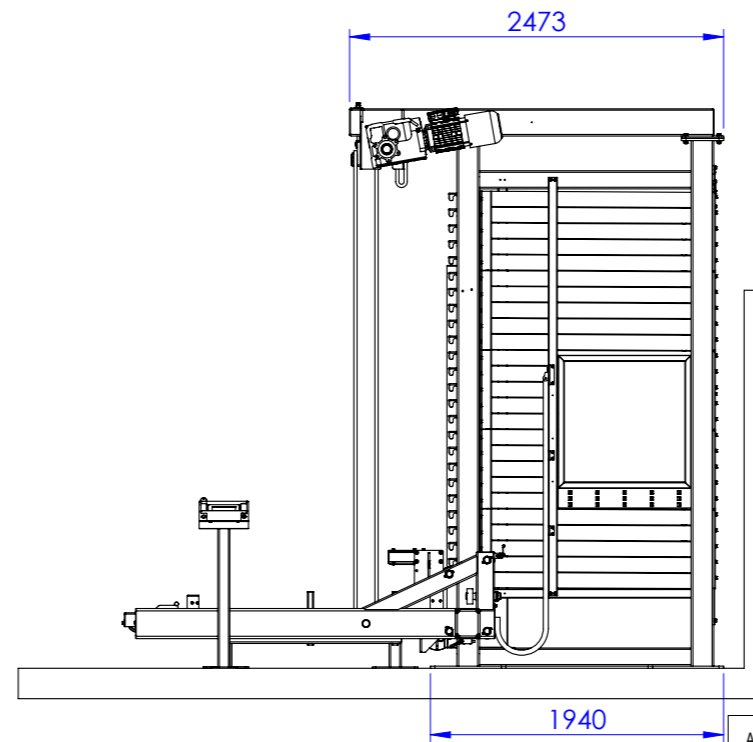


vloer markering



achterwand dicht



Platenmagazijn compact

Afmetingen: 4300x4300x3740 (bx dxh)
Aantal Cassettes: 25
Maximaal gewicht per cassette: 2500KG
Totaal gewicht max: 75000KG
Bediening: touchscreen met vasthoud knop

AM. PROJECTION		FINISH PER: NEN 3634	INTERPRET GEOMETRIC TOLERANCE PER: NEN-ISO 1101	DIMENSION TOLERANCE PER: NEN-ISO 129	Status	
 Molenstraat 20 3927 AC Renswoude, Holland Postbus 11 3927 ZL Renswoude, Holland Tel. +31 (0)318-578528 www.aalbersfarina.nl info@aalbersfarina.nl		Dwg.no. 0062612.SLDASM	Drawn J.L.	Rev. -	Scale 1:50	
		Art. no. -	Date 23-11-2018	Checked	Size A3	
		Project no.			Sheet 1-1	
		Client				
		Title (Project name)	Totaalsam. Platenmagazijn Compact			