

SmartMaster - Art.nr.:64 300

- » Basistoestel
- » Sporadisch gebruik



Gebruik

- » Geschikt voor staal en Chroom-Nikkel stalen
- » Geringe hoeveelheden lasrook
- » Sporadisch gebruik

Toepassingen

- » Minder naponpositioneringen dankzij afzuigkap met flensrand
- » Hoge veiligheid door automatische filterbewaking
- » Flexibel gebruik door eventuele slangaansluiting

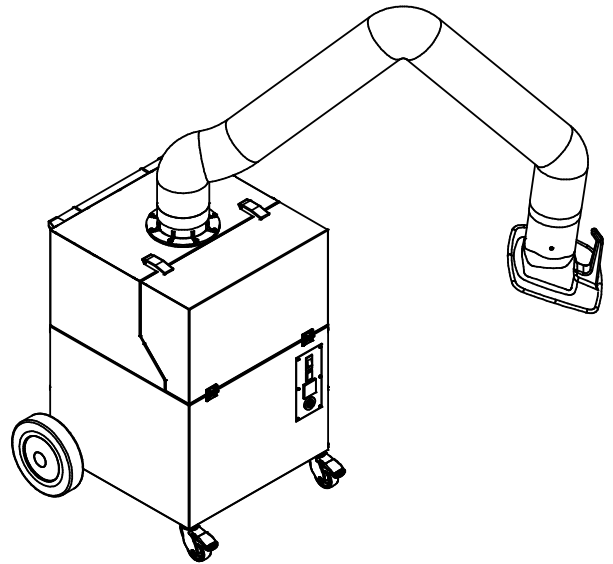
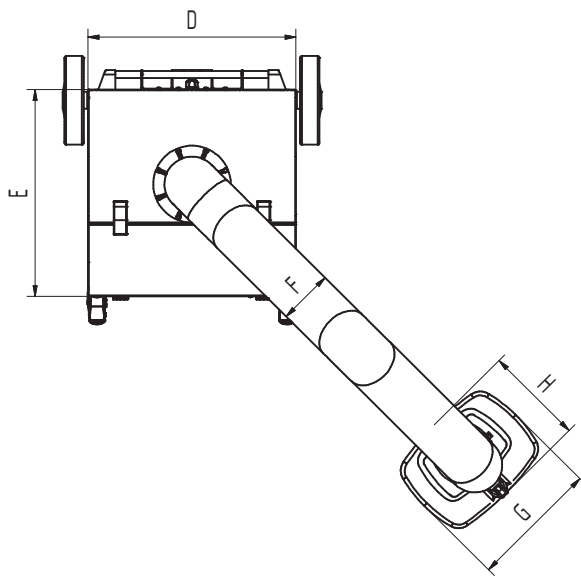
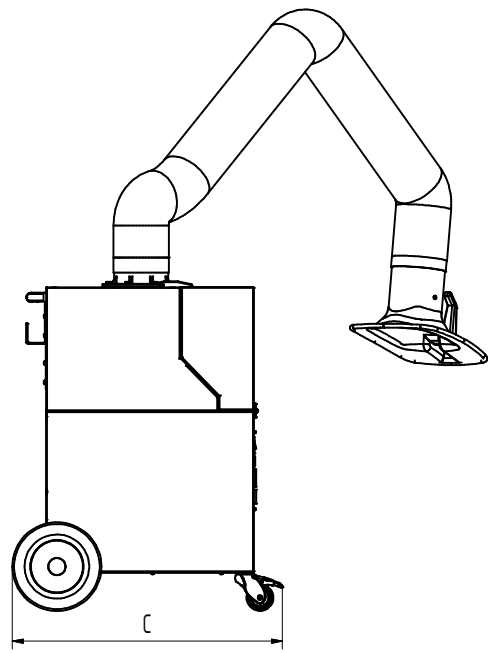
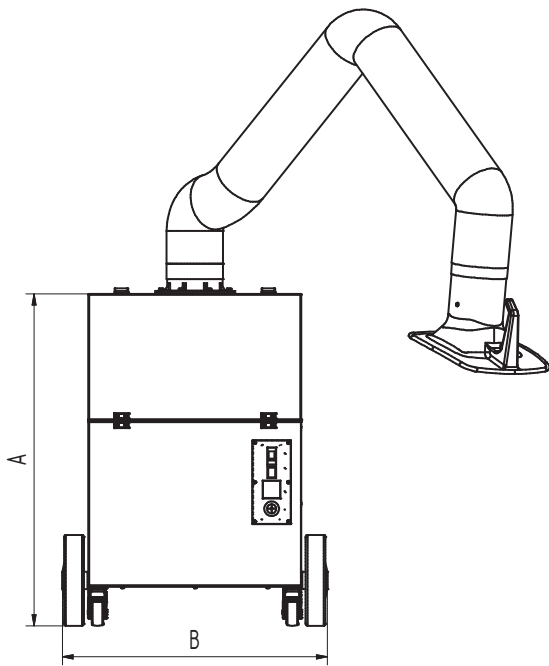
Eigenschappen

- » W3/IFA-gecertificeerd
- » Afzuigarm 2 m
- » Duwgreep en kabelhaspel
- » Draaibare afzuigkap

Technische gegevens

| | |
|----------------------|-----------------------|
| Art.nr. | 64 300 |
| Filter | |
| Filter trappen | 3 |
| Filtertechniek | Disposable filter |
| Filteroppervlakte | ca. 13 m ² |
| Filertype | Filtercassette |
| Filtermateriaal | Glasvezel |
| Filterreiniging | > 99,5 % |
| Filterclassificatie | E12 |
| Extra filters | Twee voorfilters |
| Basisgegevens | |
| Afzuigvermogen | 950 m ³ /h |
| Gewicht | 71 kg |
| Motorvermogen | 1,1 kW |
| Aansluitspanning | 1 x 230 V / 50 Hz |
| Nominale stroom | 6,7 A |
| Stuurspanning | 230 V, AC |
| Geluidsniveau | 72 dB(A) |

| | |
|-------------------------------|-------------------|
| Aanvullende informatie | |
| IFA-certificering | W3-Gecertificeerd |
| Ventilator type | Radiaalventilator |
| Aantal afzuigarmen | 1 |
| Afzuigarm type | Slanguitvoering |
| Diameter afzuigarm | 150 mm |
| Lengte afzuigarm | 2 m |



Technische gegevens

| Afmetingen | |
|------------|--------|
| A | 909 mm |
| B | 722 mm |
| C | 753 mm |
| D | 580 mm |
| E | 580 mm |
| F | 150 mm |
| G | 360 mm |
| H | 295 mm |