

MaxiFil - Art.nr.:65 650 100

- » Hoge filtercapaciteit
- » Veilige filterwisseling



Gebruik

- » Geschikt voor staal en Chroom-Nikkel stalen
- » Normale stofbelasting
- » Regelmatig gebruik

Toepassingen

- » Hoge veiligheid dankzij draairichtingsindicator
- » Minder naponpositioneringen dankzij afzuigkap met flensrand
- » Hoge veiligheid door automatische filterbewaking
- » Hoge veiligheid door contaminatievrije filterwisseling
- » Goede investering, hoog afzuigvermogen, lange standtijd van het filter

Eigenschappen

- » Afzuigarm tot 4 meter
- » Start-stop-automaat (optioneel)
- » Verlichting in de afzuigkap (optioneel)
- » Draaibare afzuigkap

Accessoires

- » Start-Stop-automaat
- » Verlichting met aan/uit schakelaar op de afzuigkap

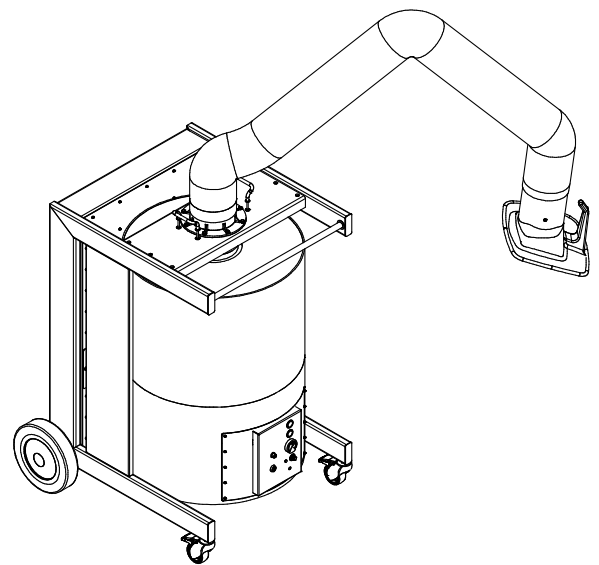
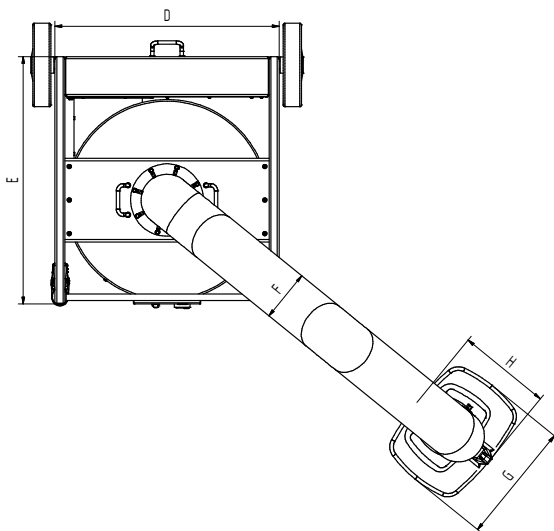
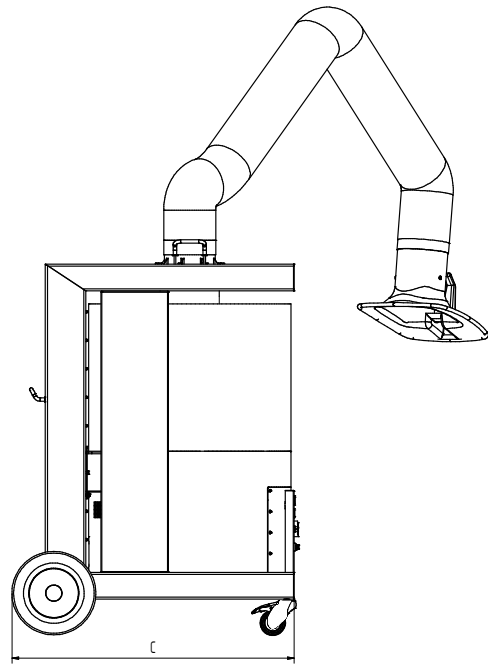
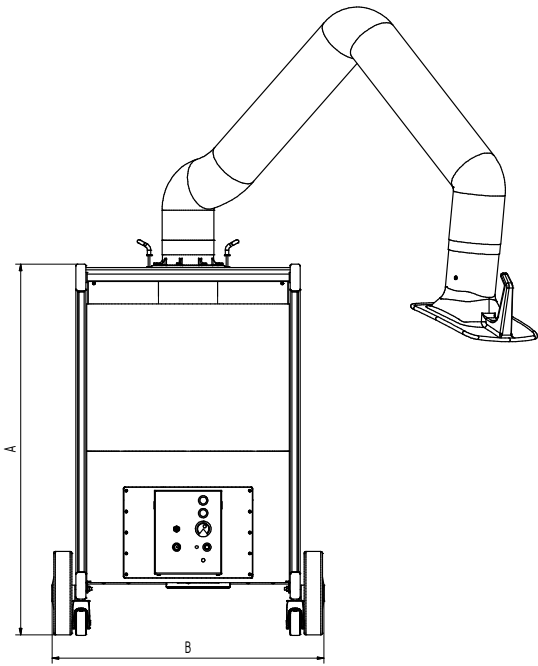
Technische gegevens

Art.nr.	65 650 100
Filter	
Filter trappen	2
Filtertechniek	Disposable filter
Filteroppervlakte	ca. 42 m ²
Filtertype	SafeChangeFilter
Filtermateriaal	Ongeweven polyesterstof
Filterreiniging	> 99,5 %
Filterclassificatie	E12
Extra filters	Voor/hoofdfilter
Basisgegevens	
Afzuigvermogen	1.100 m ³ /h
Gewicht	124 kg
Motorvermogen	1,5 kW
Aansluitspanning	3 x 400 V / 50 Hz
Nominale stroom	3,1 A
Stuurspanning	24 V, DC
Geluidsniveau	70 dB(A)

Aanvullende informatie	
IFA-certificering	W3-Gecertificeerd
Ventilator type	Radiaalventilator
Aantal afzuigarmen	1
Afzuigarm type	Slanguitvoering
Diameter afzuigarm	150 mm
Lengte afzuigarm	2 m



Voor alveolen toegankelijke stoffen
Reinigingsgraad > 99 % bij stofdeeltjes < 0,4 µm



Technische gegevens

Afmetingen

A	1.109 mm
B	807 mm
C	884 mm
D	665 mm
E	738 mm
F	150 mm
G	360 mm
H	295 mm